

# Холодильная витрина True GDM-37-LD

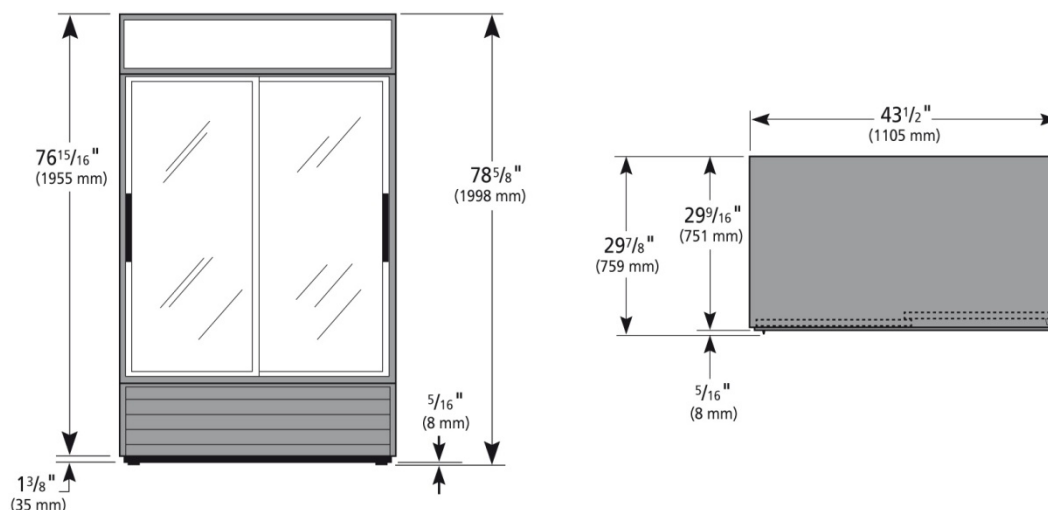
**True**  
REFRIGERATION

## Серия GDM – холодильные витрины со стеклянной дверью

Модель	Описание оборудования
GDM-37-LD	Напольная холодильная витрина; 2 стеклянные двери; 8 полок; 230В, 50 Гц, 3.8 А



- Компания True – лидирующий мировой производитель холодильных витрин со стеклянными дверьми.
- Система охлаждения с высокой точностью поддерживает заданную температуру от 0,5°C до 3,3°C для создания наилучших условий хранения продуктов.
- Экстерьер выполнен из ламинированного винила. Стандартные цвета корпуса – белый и черный. Опционально доступны различные цвета порошкового покрытия корпуса (за дополнительную плату).
- Исполнение камеры: отделка из белого алюминия, пол из нержавеющей стали.
- Доводчики дверей обеспечивают надежное закрытие.
- Светодиодная подсветка обеспечивает равномерное освещение камеры.
- В двери установлено двухслойное низкоэмиссионное остекление с пластиковой рамой.
- Весь корпус шкафа защищен плотной полиуретановой термоизоляцией Esomate, имеющей нулевой потенциал озоноразрушения и нулевой потенциал глобального потепления.
- Сверху шкафа предусмотрено место для хранения.
- Легкий доступ к змеевику конденсатора для чистки, которая способствует поддержанию энергоэффективности оборудования.



Модель	Кол-во дверей	Кол-во полок	Габариты (ШхГхВ)	Хладагент	Электрика	Вес
GDM-37-LD	2	8	1 105 x 753 x 1 998 мм	134А	230 В, 1 фаза, 50 Гц, 3.8 А	193 кг

Технические характеристики оборудования могут быть изменены производителем без предварительного уведомления

**FoodEq**

Авторизованный дистрибьютор  
True Corp. в России

ООО «ИМ-ФУДЭК», 105187 Москва,  
ул. Кирпичная, дом 43, стр. 2

+7 (495) 22-33-565  
8 (800) 5000-644  
[www.foodeq.ru](http://www.foodeq.ru)